

MODELO EF30



Esta caldera se configura como la caldera de entrada en la gama policombustible de ITB. Está preparada para quemar con eficiencia hueso de aceituna, pellet y cáscara de almendra triturada, mediante receta preprogramada, y de fácil configuración por parte del usuario. Disponible solamente en versión tolva de 120 kg aprox. La tolva puede ir tanto en el lado derecho como en el izquierdo, tomando siempre la referencia mirando la caldera de frente, por el lado de apertura de las puertas de registro. Por defecto se fabrica con la tolva en el lado derecho, y si se especifica a la hora de hacer el pedido, se monta con la tolva en el lado izquierdo. No hay versión con alimentación aliflex.

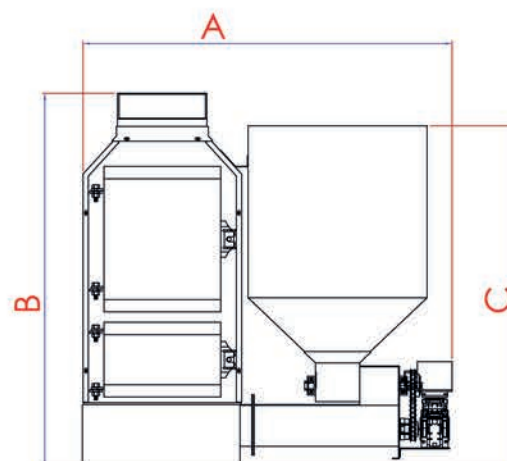
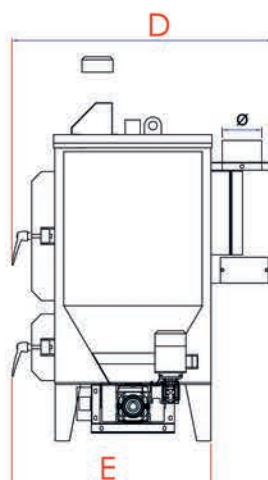
CARACTERÍSTICAS

- Cuerpo de caldera en chapa alta resistencia
- Quemador construido en acero al carbono con materiales de alta resistencia al calor por las altas temperaturas que se alcanzan en el mismo.
- Alimentación del quemador por tornillo sinfín, con un óptimo flujo de combustible al quemador y la aportación del aire del ventilador. Funcionamiento todo o nada.
- Es recomendable parar la caldera periódicamente limpiar todo el interior del quemador de impurezas, tales como pequeñas piedras, restos no quemados y suciedad que se pueda acumular.
- La retirada de cenizas es manual con paleta, bayoneta y cajón de cenizas suministrados con la caldera
- Triple paso de humos.
- Puertas refractarias con vermiculita, para una mayor protección de temperatura y durabilidad.
- Sistema automantenimiento integrado. Encendido automático. Doble sinfín, con válvula de seguridad de inundación preinstalada.
- Motorización monofásica.
- Cuadro de control electrónico, con 2 entradas para termostatos y 2 salidas de bombas



MEDIDAS

DIMENSIONES (en mm)	MOD	ITB 30 EF
	A	1170
	B	1185
	C	1080
	D	930
	E	700
	Ø	140
Conexiones	ida	1 1/4"
	retorno	1 1/4"



FICHA TÉCNICA

Potencia nominal global (Hueso de Aceituna)	28,0 kw	Nivel sonoro	58 dB
Potencia nominal global (Pellets de Madera)	30,2 kw	Potencias de modulación	2 Rc
Rendimiento efectivo (Hueso de Aceituna)	78,5%	Rango de modulación	10/36 kw
Rendimiento efectivo (Pellets de Madera)	81%	Diametro de conexiones (Ida y Retorno)	1" 1/4
Presión de trabajo	1,5 BAR	Salida de humos	150 mm
Presión máxima de trabajo	3 BAR	Capacidad de la tolva	120 Kg/l
Tensión de trabajo	230 V	Peso	321 kg
Frecuencia	50 Hz	Potencia del sistema de alimentación	370 W
Temperatura máxima de trabajo	90 C°	Potencia del aire primario	98 W
Temperatura mínima de trabajo	50 C°	Consumo eléctrico en fase de encendido	520 W
Capacidad de agua de la caldera	65 litros	Consumo eléc. (Potencia nominal/reposo)	325/25 W
Depresión mínima requerida	20 Pa	Caudal del ventilador (Min/Max)	110/315 M/h
Concentración de CO medido al 10% de oxígeno	2,5/3,5 Kg/H	Hueso de Aceituna	79,2 Kg/h
Hueso de Aceituna (Carga total o parcial)	0,73%	Pellets de Madera	92,6 Kg/h
Pellets (En plus según norma)	0,43%	Diferencia de temperatura del agua (Salida/Entrada)	13° C

